

Flexit luftbehandlingsaggregat UNI 2, 3 og 4



– En ny generasjon luftbehandlings-
aggregater for effektiv luftbehandling



Energieffektiv ventilasjon

Flexit UNI 2, 3 og 4

Flexit UNI 2, 3 og 4 er aggregater i Flexit SPIRIT-serien. Serien dekker alle typer boliger. Aggregatene klarer kravene til passivhus. Energieffektivitet, lavt lydnivå, enkel betjening og design er satt i høysetet.



Flexit UNI 2, 3 og 4 med styrepanelene CI 60 og CI 600.

Styring

Styringen og styrepanelene CI 60 og CI 600 har moderne design, enkel betjening og styring av ventilasjon etter behov.



Spar byggekostnader!

UNI-aggregatene har svært høy virkningsgrad og lav SFP-verdi *). Dette muliggjør omfordeling innenfor energirammen. Som eksempel er det mulig å redusere isolasjonstykkelse eller velge vinduer med en høyere U-verdi. Man kan redusere den totale kostnaden for bygget ved å velge UNI 2, 3 eller 4.

Kan løse "problemhus"

De gode energiverdiene for UNI-aggregatene kan løse enkelte problemhus. I hus med ekstra store vinduer eller andre bygningstekniske utfordringer i forhold til energikravene, kan man ved å bruke UNI 2, 3 eller 4 fortsatt holde seg innenfor den totale energirammen og få bygget godkjent.

Tilfredsstill til og med kravene til Passivhus

UNI-aggregatene er utviklet for å klare kravene i dagens forskrift. I tillegg klarer aggregatene kravene i Passivhus. Passivhusstandarden stiller minimumskrav til temperaturvirkningsgrad for varmegjenvinner høyere enn 80 %, nominelt 82 % eller høyere, og spesifikk vifteeffekt i ventilasjonssystem (SFP) lavere enn 1,5.

*) SFP-verdien (Specific Fan Power - $\text{kw/m}^3/\text{s}$) uttrykker energibehovet til viftene i aggregatet for å transportere luft.

Høy ytelse på alle viktige områder

I forskriftene stilles det krav til virkningsgrad og SFP-verdi for å begrense energibruk i bygg. UNI 2, 3 og 4 har høy ytelse på alle viktige områder, og er

optimalisert for å levere ren og frisk luft med høy varmegjenvinning og lavt energibruk – samtidig som aggregatet er stillegående.

Lav SFP

En god SFP-verdi er ikke bare en effektiv motor, men krever også et effektivt viftehjul og en optimal innbygging i viftehus og aggregat. Summen gir et lavt energibruk og dermed en lav SFP. Flexit har benyttet ny teknologi på viftehjul som gir det optimale resultatet og overlegne SFP-verdier. (SFP-verdi under 1,5)



Flexit UNI 3

Høy virkningsgrad – lavt trykkfall

UNI-aggregatene er optimalisert for energisparing. Rotorløsningen har geometri og strømningsforhold for høyest mulig virkningsgrad og lavest mulig trykkfall som igjen gir bedre SFP. Virkningsgrad godt over 80% gir gode muligheter for omfordelinger ved energiberegninger. Rotormotoren har lavt energiforbruk – kun 3 watt.

Stillegående

Lydsvake vifter, optimal design av luftstrømmene innvendig i aggregatet og god lyddemping sørger for at aggregatet er svært stillegående. Dette gir lav avstrålt støy til rommet der aggregatet er plassert og lav lyd til soverom og oppholdsrom. Opphengsskinne med demping reduserer struktur-støy til vegg. Summen av alle disse faktorene gjør at støynivåene fint kommer under kravene.

Servicevennlig

Aggregatet har hurtigkoblinger for vifter og rotormodul for at service skal være enkelt å utføre.

Ren og frisk luft

Finfilter på både inntaksluft og avtrekksluft fjerner forurensninger i uteluften og beskytter rotoren for forurensninger. Filterkassetter gjør det enkelt å bytte filter.

Behovsstyrt ventilasjon:

Energieffektiv ventilasjon handler i tillegg til høy virkningsgrad og lav SFP, også om å tilføre riktige luftmengder til rett tid. En rekke styringsmuligheter gjør det mulig å automatisere ventilasjonen, og dermed sikre et godt innemiljø og lavt energibruk.

Effektiv og driftssikker også i kulde

Rotorteknologien gir høy virkningsgrad også i kulde som igjen gir en høy årsvirkningsgrad. Aggregatene er godt isolert og er testet i streng kulde i SINTEF kuldelaboratorium.

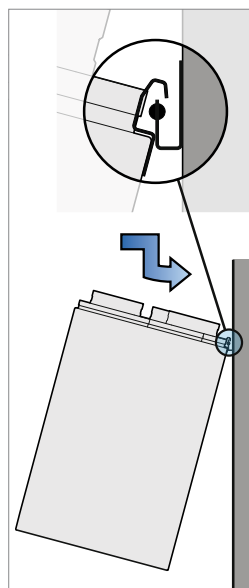
Patentsøkt rotordrift

Flexit UNI 2, 3 og 4

- brukervennlighet og kvalitet satt i høysetet

Balansert ventilasjon har blitt standard i nye boliger. Det stiller krav til installasjonen kan gjøres så enkelt og trygt som mulig. Nye brukere stiller krav til at produktene er enkle å betjene. Kaldt norsk klima

stiller strenge krav til drift og funksjon i kulde. UNI-aggregatene er utviklet for å tilfredsstille alle disse kravene slik at beboerne sikres ren og frisk luft på en energieffektiv måte – hele året.



Enkel montering

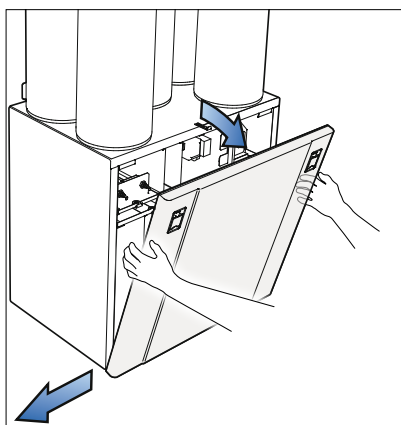
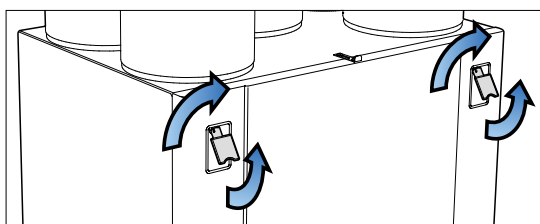
Opphengsskinne for veggmontering med gummidemping som reduserer strukturstøy til vegg.



Flexit UNI 3. Detaljer kan avvike på øvrige modeller.

Smart åpningsmekanisme

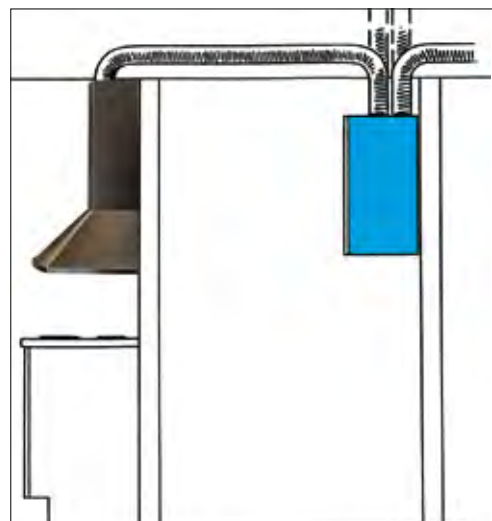
Med et håndgrep åpnes og lukkes døren. Dørhengslingen i nedkant av aggregatet gjør det enkelt å svinge ut og ta av døren ved behov.



Ekstern tilkobling av kjøkkenhette

UNI-aggregatene kan tilkobles ekstern kjøkkenhette uten motor. En egen kanaltilkobling som er standard på aggregatet tas i bruk til den eksterne kjøkkenhetten. Under matlaging føres avtrekksluften fra kjøkkenhetten utenom rotorveksleren. Kjøkkenhetten leveres separat og monteres på stedet. Det kan velges mellom designhetter, Slimline modeller, innbyggingshetter og ventilatorskapmodeller.

Fettfilteret i kjøkkenhetten fanger opp fett og matos fra matlagingen. Fettfilteret må rengjøres jevnlig og kan vaskes i oppvaskvaskemaskin.



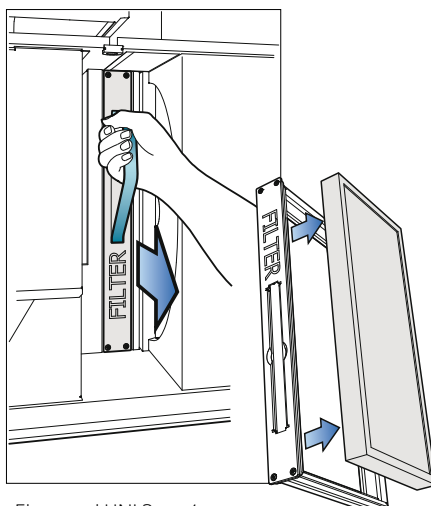


Sikring mot kondens

For å unngå kondensdannelse er det spesielt viktig at utluftkanalen og avkastkanalen får isolasjon og plaststrømpe helt ned til aggregatet. Kanalisolasjon føres helt ned til isoporen rundt nippelen og festes med egen strips som medfølger.

Enkelt filterbytte

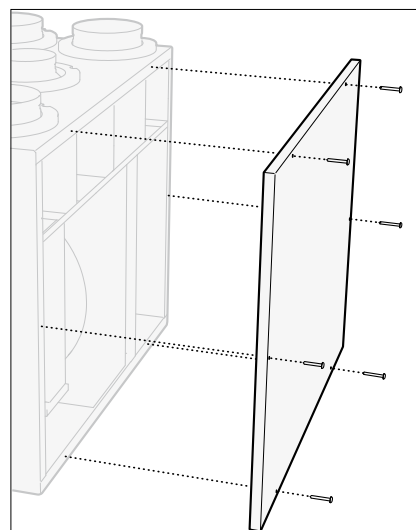
Aggregatet har filter med høy filtergrad (F7) på tilluft og avtrekk for at luften som kommer inn i bygget skal være ren. Filtrene sørger også for at aggregatet holder seg rent. Regelmessig filterskift og rengjøring av viftene er nødvendig og sikrer at luftbehandlingsaggregatet fungerer optimalt. Les om filterabonnement på www.flexit.no.



Eksempel UNI 3 og 4

Loftsmontering, UNI 4

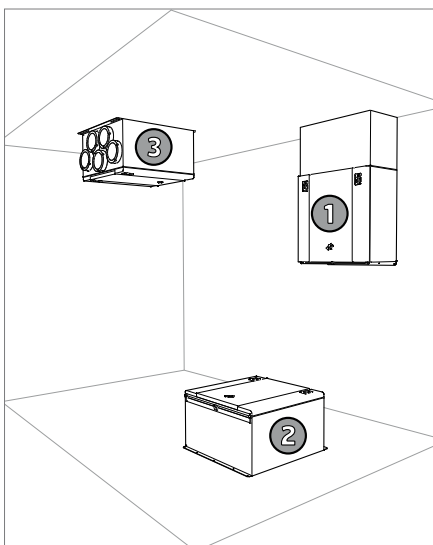
Bakdøren på UNI 4 kan ved behov skrues av, slik at aggregatets dybde ikke overstiger minimumsbredde for loftstrapp (484 mm).



Plasseringsvennlig

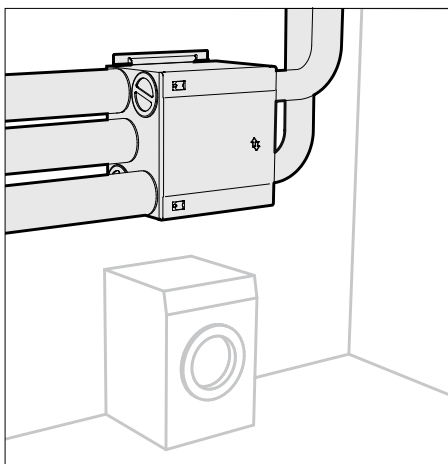
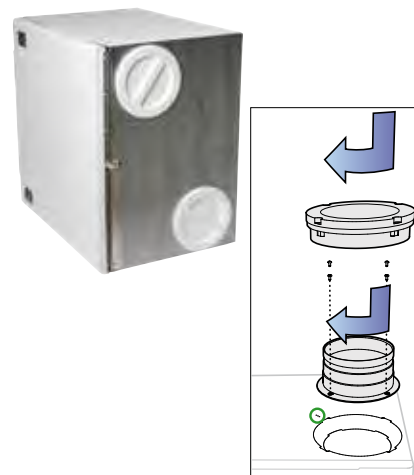
UNI 2, 3 og 4 er universelle og fleksible aggregater. Aggregatene kan monteres på vegg eller gulv – horisontalt eller sideveis (sideveis gjelder UNI 3 og 4). De kan plasseres i kald sone, for eksempel på loft. Egen kjøkkenhette kan tilkobles.

1. På vegg. Her benyttes vedlagte veggbrakett ved montering. Kanaldekselet fås som tilbehør.
2. På gulv (liggende på rygg). Her anbefales dempeføtter (fås som tilbehør).
3. I himling (UNI 2). Montering gjøres direkte i himling, uten veggbrakett.



Fleksibel kanaltilkobling

Kanaltilkoblinger for utluft og avtrekk kan om ønskelig flyttes til bunnen av aggregatet ved å bytte om nipler og blendelukk (UNI 3 og 4).



Sideveis montering

Aggregatet kan monteres sideveis. Døren åpnes da med sideveis hengsling (UNI 3 og 4). Her vist med kanaltilkobling i bunn av aggregat.

Behovsstyrt ventilasjon

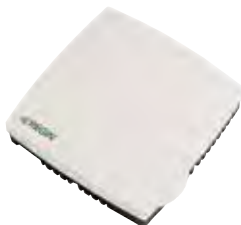
Energieffektiv ventilasjon handler i tillegg til høy virkningsgrad og lav SFP, også om å tilføre riktig luftmengder til rett tid.

En rekke styringsmuligheter gjør det mulig å automatisere ventilasjonene.



Bevegelsesvakt

(art.nr. 09390) gir signal til aggregatet om å øke ventilasjon til max-innstilling. Krever 230 volt driftspenning og styreledning mellom føler og aggregat. Parallellkobles ved flere følere.

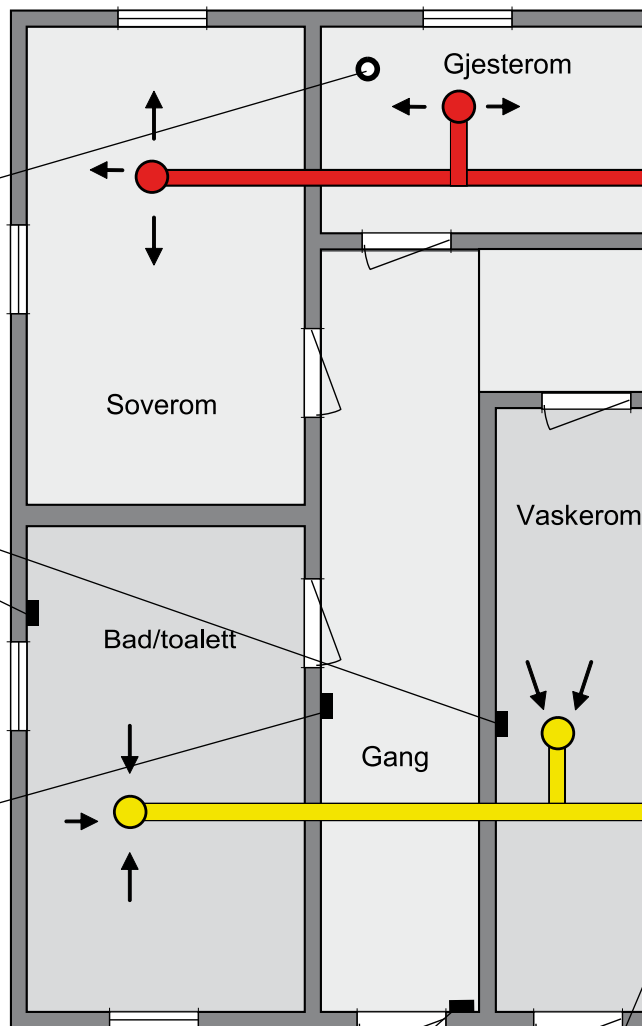


Fuktføler (art.nr. 110987) på bad og i våtrom som gir signal til aggregatet om luftfuktighetsnivå i rommet. Ventilasjonen reguleres etter behov til max-innstilling. Føleren har mekanisk regulering og krever styreledning mellom føler og aggregat. Parallellkobles ved flere følere.



Trådløst styrepanel

(art.nr. 110983) for forsering (max) ventilasjon. Kan plasseres nær bad for god tilgjengelighet. Enkel ettermontering uten å trekke kabel. Inneholder både trådløs sender (batteri) som sitter i styrepanelet og mottaker som tilkobles aggregatet (kabel medfølger). Det kreves kun en mottaker, selv ved flere styrepanel.



Styrepanel CI60

(art.nr. 09410) eller **CI 600** (art.nr. 09415) (avansert) plassert på egnet sted i boligen for enkel regulering og overvåking av ventilasjonssystemet. Svakstrømsledning med kontakter medfølger. Tomt 20mm elektrikerør trekkes fra bryter til aggregat. Enkel veggboкс.



Luftbehandlingsaggregat plassert i egnet rom. Utstyrt med lavenergivifter, høyeffektiv rotorgjenvinner og finfilter. Styringen regulerer ventilasjonen etter behov.

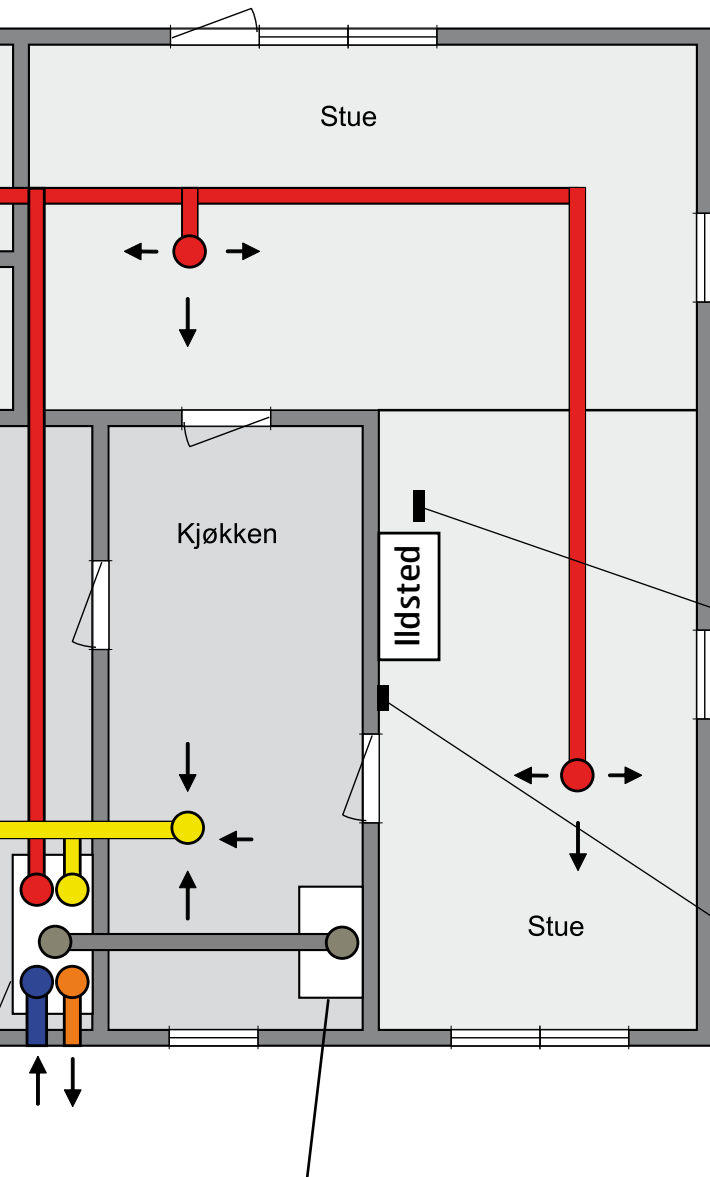
– riktig luftmengde til rett tid

UNI 2, 3 og 4 kan også ta kjøkkenventilasjon inn i avkastkanal – eller øke friskluftstilførselen når en separat kjøkkenhette med motor benyttes. Dette

bidrar til balansert ventilasjon, noe som er nødvendig i dagens tette hus for at kjøkkenavtrekket skal fungere som forutsatt.

Forklaring til fargekoder i ventilasjonssystemet:

- Avtrekk. Forurenset luft fjernes fra våtrom, bad og toaletter.
- Tilluft. Filtret og temperert luft tilføres soverom og oppholdsrom
- Avkastluft. Forurenset luft blåses ut av huset
- Uteluft. Ren og frisk luft trekkes inn utenfra.



Behovsstyrt ventilasjon – riktig luftmengde til rett tid

Med behovsstyrt ventilasjon menes muligheten for å regulere ventilasjonen i bygget slik at behovene for beboerne ivaretas på en god måte og at bygget ventileres tilstrekkelig for å unngå mulige skader.

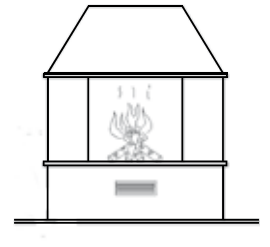
CO₂-føler (art.nr. 110991)

i oppholdsrom som gir signal til aggregat om forurensningsnivå i rommet. Ventilasjonen reguleres etter behov til max-innstilling. Krever 230 volt driftspenning og styreledning mellom føler og aggregat. Parallellkobles ved flere følere.



Ildsted

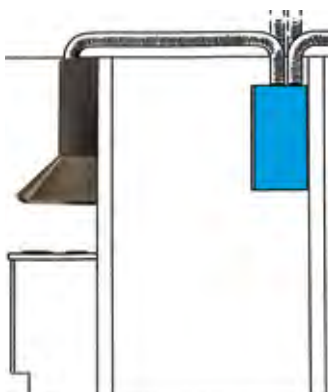
Ildsted krever tilstrekkelig tilførsel av luft for å gi god trekk og hindre røyknedslag. Trådløst styrepanel (art.nr. 110983) for økt tilluft ved bruk av ildsted. Kan plasseres nær ildsted for god tilgjengelighet. Enkel ettermontering uten å trekke kabel.



Kjøkkenventilasjon – to alternative løsninger

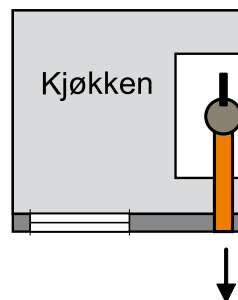
1. Aggregat tilkoblet ekstern kjøkkenhette.

Under matlaging føres avtrekksluften fra kjøkkenhetten i bypass utenom rotorveksleren. Egen kanaltilkobling for kjøkkenhette er standard på aggregatet. Dette kan være en løsning hvor det er problemer med avkast gjennom vegg. Styreledning tilkobles mellom kjøkkenhette og aggregat.



2. Kjøkkenventilator med direkte avkast ut av boligen.

Trykkvakt for kjøkkenkanal, trådløs (art.nr. 110979) Inneholder både trådløs føler (batteri) som plasseres i avkast fra kjøkkenhette og mottaker som tilkobles aggregatet (kabel medfølger).
Trykkvakt for kjøkkenkanal, med kabel (art.nr. 111410). Plasseres i avkastkanalen fra kjøkkenventilatoren. Ved endring av hastighet på kjøkkenventilator, gir trykkføleren signal til aggregatet om å regulere tilluften. Styreledning tilkobles mellom føler og aggregat.



Styrepaneler

Moderne design, enkel betjening og automatisk regulering

Med vår styring kan ventilasjonsanlegget styres automatisk eller man kan regulere anlegget direkte. Det kan velges mellom to styrepaneler som begge har et tiltalende design og brukervennlig betjening.

Styrepanelene er utført i sort plast i pianolakk finish. Panelet er tiltalende med lett forståelige knapper og varslinger.

Flexit CI 60

Styrepanel CI 60 har alle nødvendige styrefunksjoner. På panelet er det mulighet for innjustering og regulering av hastighet og temperatur. Panelet gir signal ved feil på aggregatet og ved behov for filterbytte. Panelet har fysiske mål som passer til enkel veggboкс, og leveres med svakstrømsledning for tilkobling mellom panel og aggregat. Flere paneler kan tilkobles dersom det er ønskelig å regulere ventilasjonen fra flere steder i boligen.



Flexit CI 600

Styrepanel CI 600 har mange ekstra finesser og styringsmuligheter. I tillegg til standard funksjonene på CI 60 har CI 600:

- Urfunksjon
- Høyoppløselig fargedisplay med tekst og symboler.
- Mulighet for avtreksregulering
- Mulighet for kommunikasjon via modbus.

Panelet viser inne- og utetemperatur. Funksjoner og alarmer vises med hjelpetekst på displayet. Panelet har fysiske mål som passer til enkel veggboкс, og leveres med svakstrømsledning for tilkobling mellom panel og aggregat. Dersom det er ønskelig å regulere ventilasjonen fra flere steder i boligen, kan det benyttes CI 60-panel og trådløs forseringsbryter.



Innregulering av luftbehandlingsaggregatet gjøres på styrepanelet. Bildet viser styrepanelet i åpen stilling.

Panelet viser:

- Tid og dato
- Utetemperatur
- Romtemperatur
- Aktuell hastighet på ventilasjonsanlegget
- Tilleggsvarme aktivt/deaktivert
- Dag-/Ukeur aktivt



Avansert styring og overvåking via Modbus



Fordeler med Modbus

- Fjernstyring
- Overvåking
- Motta varsel
- Økt driftssikkerhet
- Behovsstyrt ventilasjon
- Rask og effektiv service

Hva er Modbus?

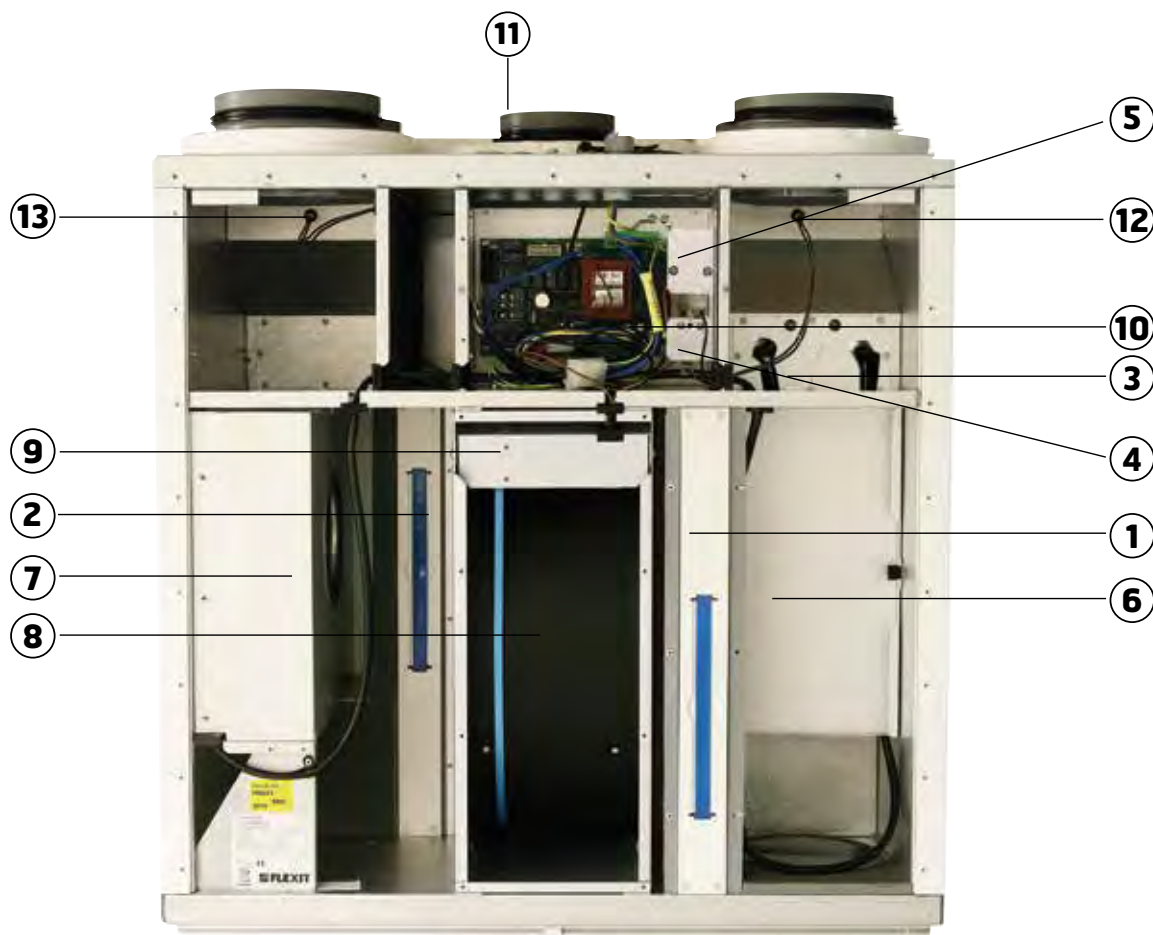
Et tilbehør som gjør at luftbehandlingsaggregatet kan styres og overvåkes fra et overordnet system. Det overordnede systemet kan være en hussentral for eneboliger og leiligheter som sammenkobler styringen av ventilasjon med varme og belysning. Dette gir muligheter for å samkjøre ulike installasjoner slik at et behov styrer flere saker. Eksempel kan være Hjemme/Bortefunksjon.

Kommuniserer gjennom standarden MODBUS RTU/ RS485 mot det overordnede systemet.

Produktbeskrivelse

Flexit UNI 2, 3 og 4 er luftbehandlingsaggregat med høy-effektiv roterende varmegjenvinner og kan plasseres på teknisk rom, bod eller i andre egnede rom. Aggregatene kan monteres stående, liggende eller sideveis og kan tilkobles kjøkkenhette. Passer til både nye og eksisterende boliger,

samt mindre kontorbygg. Aggregatet leveres med EC-vifter og er utstyrt med to F7 kompaktfilter. UNI-aggregatene styres via styrepanelene CI 60 eller CI 600.



Oversiktsbildet viser UNI 3 som venstre modell med elektrisk batteri. Se www.flexit.no for øvrige modeller.

1 (F12)	Avtreksfilter F 7
2 (F11)	Tilluftfilter F 7
3 (EB1)	Ettvarmeelement
4 (F10)	Overopphetingstermostat ettervarme (Reset)
5 (F20)	Overopphetingstermostat ettervarme (Automatisk Reset)
6 (M1)	Tilluftsvifte
7 (M2)	Avtrekksvifte
8 (HR-R)	Rotorvarmeveksler
9 (M4)	Rotormotor
10	Styringssentral
11	Kjøkkenhettetilkobling
12	Temperaturføler, tilluft
13	Temperaturføler, uteluft

Flexit SPIRIT UNI 2

Art.nr.	Type	
700084	UNI 2 RER EC	høyremodell, EC-vifter, med el.batteri
700085	UNI 2 REL EC	venstremodell, EC-vifter, med el.batteri
700086	UNI 2 R R EC	høyremodell, EC-vifter, uten el.batteri
700087	UNI 2 R L EC	venstremodell, EC-vifter, uten el.batteri



Flexit SPIRIT UNI 3

Art.nr.	Type	
700040	UNI 3 RER EC	høyremodell, EC-vifter, med el.batteri
700041	UNI 3 REL EC	venstremodell, EC-vifter, med el.batteri
700042	UNI 3 R R EC	høyremodell, EC-vifter, uten batteri
700043	UNI 3 R L EC	venstremodell, EC-vifter, uten batteri



Flexit SPIRIT UNI 4

Art.nr.	Type	
700060	UNI 4 RER EC	høyremodell, EC-vifter, med el.batteri
700061	UNI 4 REL EC	venstremodell, EC-vifter, med el.batteri
700062	UNI 4 R R EC	høyremodell, EC-vifter, uten batteri
700063	UNI 4 R L EC	venstremodell, EC-vifter, uten batteri



Styrepaneler

Art.nr.	Type	
09410	CI 60 Styrepanel	
09415	CI 600 Styrepanel, med avanserte funksjoner	



Kjøkkenhetter for eksternt tilkobling

Art.nr	Modell	
110604	Vision-E/F, 60	cm
110603	Vision-E/F, 90	cm
110607	Elegant-E/F, 60	cm stål
110608	Elegant-E/F, 60	cm sort
110609	Elegant-E/F, 60	cm hvit
13750	Brasserie-E, hvit	
13751	Brasserie-E, stål	
13626	Bistro-E	
13616	Fondue-E	



Tilbehør

Art.nr.	Type	UNI 2	UNI 3	UNI 4
111738	Filtersett komplett	✓		
110716	Filtersett komplett		✓	
110898	Filtersett komplett			✓
09410	CI 60 Styrepanel	✓	✓	✓
09415	CI 600 Styrepanel, med urfunksjon	✓	✓	✓
110983	Forseringsbryter, trådløs	✓	✓	✓
111293	Ekstra forseringsbryter	✓	✓	✓
09390	SP 450 Bevegelsevakt	✓	✓	✓
110979	Trykkvakt for kjøkkenkanal, trådløs	✓	✓	✓
111410	Trykkvakt for kjøkkenkanal m/kabel	✓	✓	✓
111156	Temperaturløper, NTC	✓	✓	✓
110987	Fuktføler/sensor for rom	✓	✓	✓
110991	CO2-føler	✓	✓	✓
09861	Brann/røykdetektor	✓	✓	✓
111647	Modbus-adapter	✓	✓	✓
111756	EI-batteri komplett	✓		
110861	EI-batteri komplett		✓	
110862	EI-batteri komplett			✓
111805	Vannbatteri Ø125 komplett	✓		
112667	Vannbatteri Ø160 Type A komplett		✓	✓
112668	Vannbatteri Ø160 Type B komplett		✓	✓
112669	Vannbatteri Ø160 Type C komplett		✓	✓
112670	Vannbatteri Ø200 Type A komplett		✓	✓
112671	Vannbatteri Ø200 Type B komplett		✓	✓
56596	Motor shuntventil, 230V	✓	✓	✓
111801	Lukkespjeld m/fjær Ø125	✓		
14482	Lukkespjeld m/fjær Ø160		✓	✓
14481	Lukkespjeld m/fjær Ø200		✓	✓
14485	Lukkespjeld m/fjær Ø250			✓
110939	Shuntventil, KVS 0,25 2-veis	✓	✓	✓
110940	Shuntventil, KVS 0,4 2-veis	✓	✓	✓
111812	Shuntventil, KVS 0,63 2-veis	✓	✓	✓
111814	Shuntventil, KVS 1,0 2-veis	✓	✓	✓
112815	Shuntventil, KVS 4,0 2-veis	✓	✓	✓
112817	Shuntventil, KVS 1,6 2-veis	✓	✓	✓
110941	Shuntventil, KVS 0,25 3-veis	✓	✓	✓
110942	Shuntventil, KVS 0,4 3-veis	✓	✓	✓
111813	Shuntventil, KVS 0,63 3-veis	✓	✓	✓
111815	Shuntventil, KVS 1,0 3-veis	✓	✓	✓
112816	Shuntventil, KVS 4,0 3-veis	✓	✓	✓
112818	Shuntventil, KVS 1,6 3-veis	✓	✓	✓
111823	Kanaldeksel UNI 2, høyde 32,7cm	✓		
110956	Kanaldeksel UNI 3, høyde 33,5cm		✓	
111135	Kanaldeksel UNI 4, høyde 34,5cm			✓
110955	Dempeføtter for gulvmontering (4 stk.)	✓	✓	✓



Filtersett
UNI 2



Filtersett
UNI 3 og 4



Styrepanel
CI 60



Styrepanel
CI 600



Forseringsbryter



Bevegelsevakt



Trykkvakt



Temperaturløper



Fuktføler/sensor



CO2-føler



Brann/
røykdetektor



EI-batteri



Vannbatteri



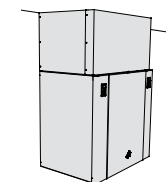
Motor shuntventil



Lukkespjeld



Shuntventiler



Kanaldeksel



Dempeføtter

Tekniske data

	UNI 2 RE EC	UNI 2 R EC	UNI 3 RE	UNI 3 R	UNI 4 RE	UNI 4 R
	med elbatteri, EC-vifter	uten elbatteri, EC-vifter	med elbatteri, EC-vifter	uten elbatteri, EC-vifter	med elbatteri, EC-vifter	uten elbatteri, EC-vifter
Merkespenning	230v 50 Hz	230v 50 Hz	230v 50 Hz	230v 50 Hz	230v 50 Hz	230v 50 Hz
Sikringsstørrelse	10 A	10 A	10 A	10 A	10 A	10 A
Merkestrøm total	4,4 A	0,9 A	6,16 A	1,4 A	7,2 A	2,1 A
Merkeeffekt total	1015 W	215 W	1416 W	216 W	1655 W	355 W
Merkeeffekt elbatteri	800 W	-	1200 W		1300 W	
Merkeeffekt vifter	212 W	212 W	2 x 106 W	2 x 106 W	2 x 175 W	2 x 175 W
Merkeeffekt rotormotor	3 W	3 W	3 W	3 W	3 W	3 W
Viftetype	B-hjul	B-hjul	B-hjul	B-hjul	B-hjul	B-hjul
Viftemotorstyring	0-10V	0-10V	0-10V	0-10V	0-10V	0-10V
Viftehastighet, max turtall	3390 rpm	3390 rpm	3 390rpm	3 390rpm	2 930rpm	2 930rpm
Automatikk standard	CU 60	CU 60	CU60	CU60	CU60	CU60
Filtertype (TIL/FRA)	F7	F7	F7	F7	F7	F7
Filtermål (BxHxD mm)	335x130x113	335x130x113	419x192x31	419x192x31	459x207x31	459x207x31
Vekt	45 kg	45 kg	67 kg	67 kg	86 kg	86 kg
Kanaltilkobling	Ø 125 mm	Ø 125 mm	Ø 160 mm	Ø 160 mm	Ø 160 mm	Ø 160 mm
Kjøkkentilkobling	Ø 125 mm	Ø 125 mm	Ø 125 mm	Ø 125 mm	Ø 125 mm	Ø 125 mm
Høyde	780 mm *)	780 mm *)	700 mm	700 mm	700 mm	700 mm
Bredde	632 mm	632 mm	720 mm	720 mm	900 mm	900 mm
Dybde	408 mm	408 mm	520 mm	520 mm	540 mm	540 mm

* inkludert brakett

Symbolbruk

Disse produktene har en rekke symboler som brukes til merking av selve produktet og i installasjons- og brukerdokumentasjon.



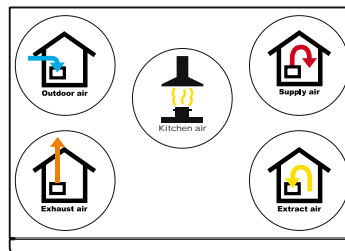
Nippelplassering

UNI 2

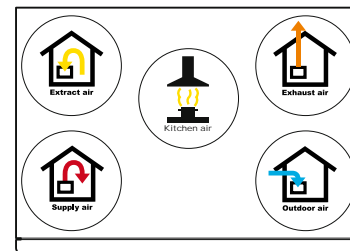


Venstremodell , topp

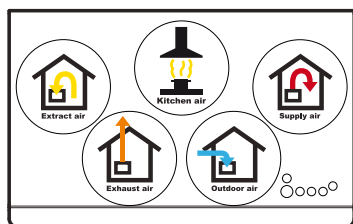
UNI 3 og 4



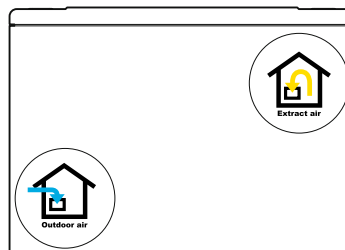
Venstremodell , topp



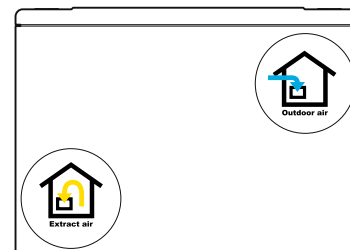
Høyremodell , topp



Høyremodell , topp

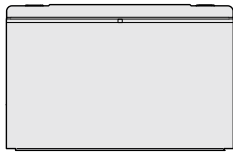


Venstremodell, bunn

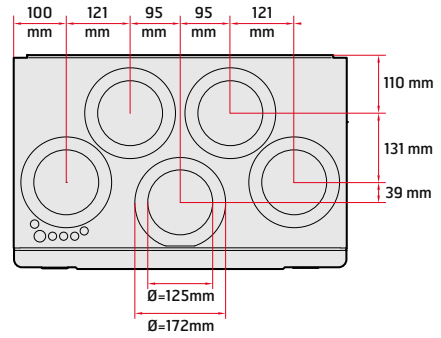
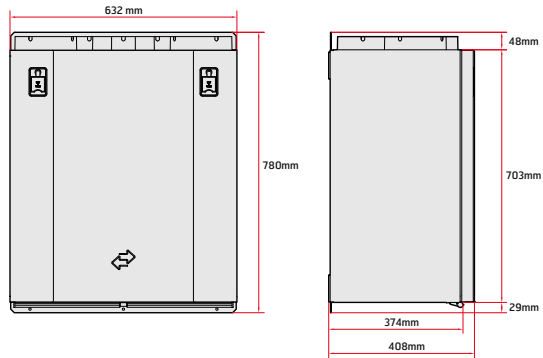


Høyremodell, bunn

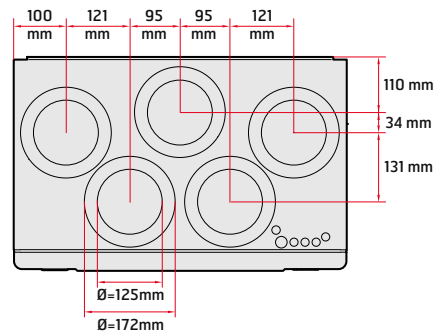
Målskisse UNI 2



Bunn

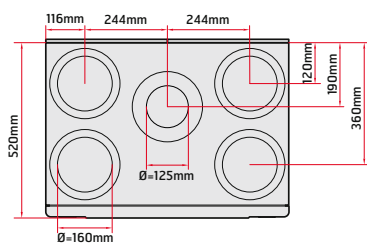
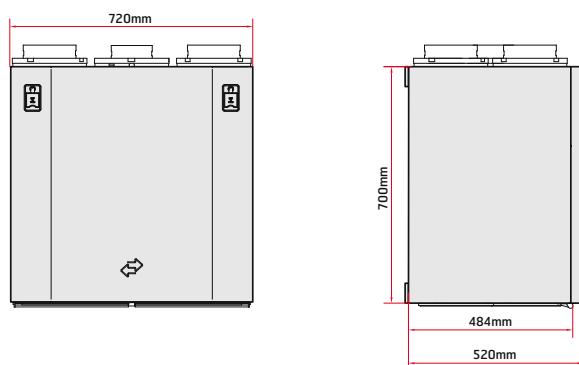
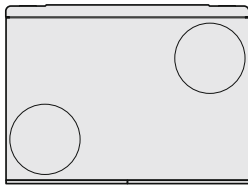


Venstremodell , topp

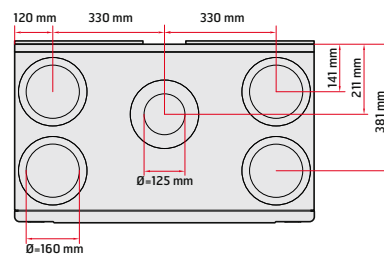
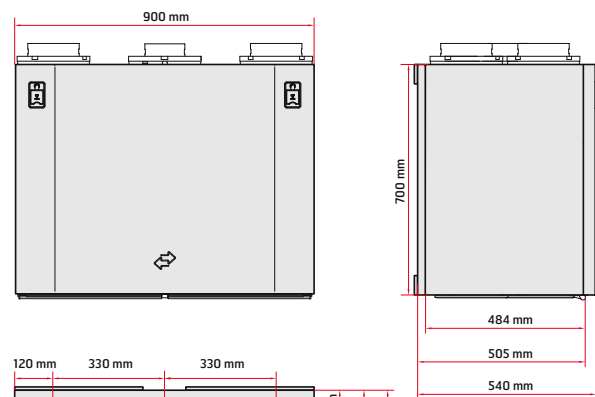
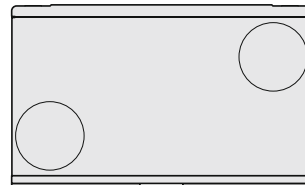


Høyremodell , topp

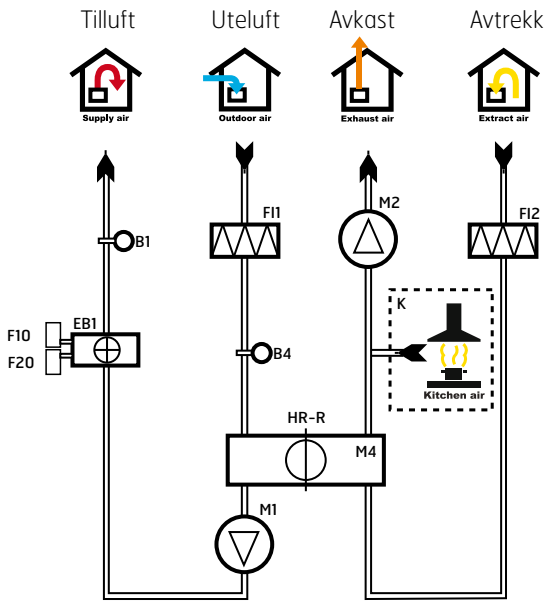
Målskisse UNI 3



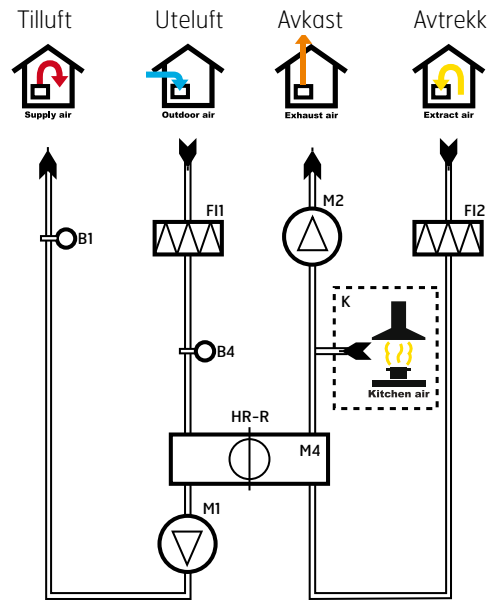
Målskisse UNI 4



Systemskisse UNI 2

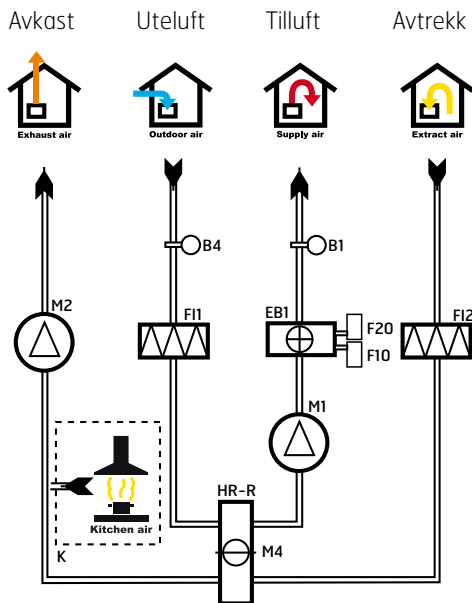


Systemskisse (elektrisk batteri)
(vist som venstremodell)

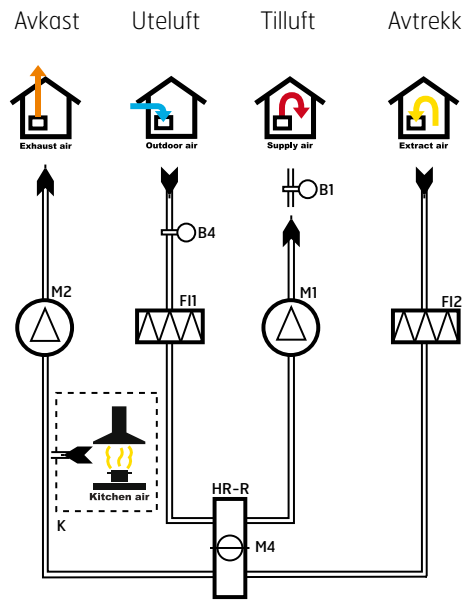


Systemskisse (uten ettervarme)
(vist som venstremodell)

Systemskisser UNI 3 og UNI 4



Systemskisse (elektrisk batteri)
(vist som venstremodell)

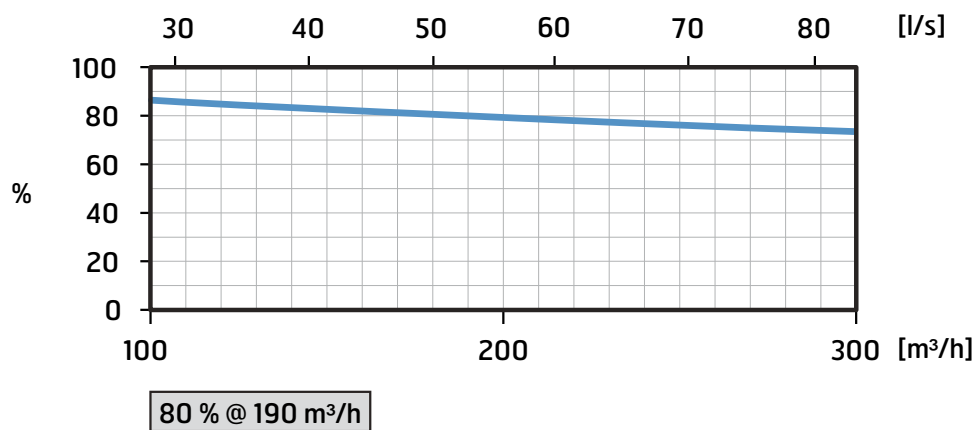


Systemskisse (uten ettervarme)
(vist som venstremodell)

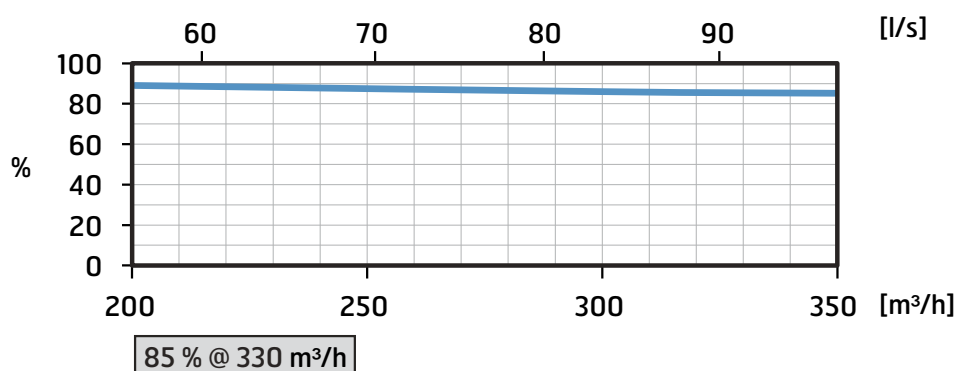
- B1 Temperaturføler, tilluft
- B4 Temperaturføler, uteluft
- EB1 Ettervarmeelement
- F10 Overhetingstermostat, manuell reset
- F20 Overhetingstermostat, automatisk reset
- F11 Tilluftsfilter
- F12 Avtrekksfilter
- M1 Tilluftvifte
- M2 Avtrekksvifte
- HR-R Rotorvarmeveksler
- M4 Rotormotor
- K Kjøkkenhette

- B1 Temperaturføler, tilluft
- B4 Temperaturføler, uteluft
- F11 Tilluftsfilter
- F12 Avtrekksfilter
- M1 Tilluftvifte
- M2 Avtrekksvifte
- HR-R Rotorvarmeveksler
- M4 Rotormotor
- K Kjøkkenhette

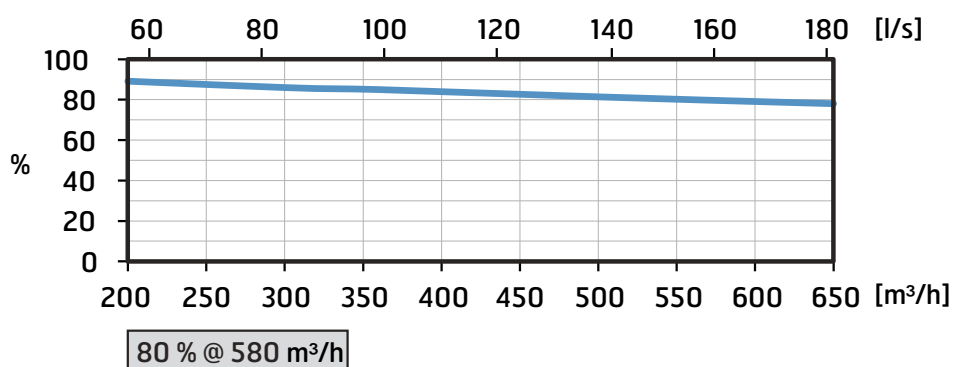
Temperaturvirkningsgrad UNI 2 (i hht. EN 308)



Temperaturvirkningsgrad UNI 3 (i hht. EN 308)



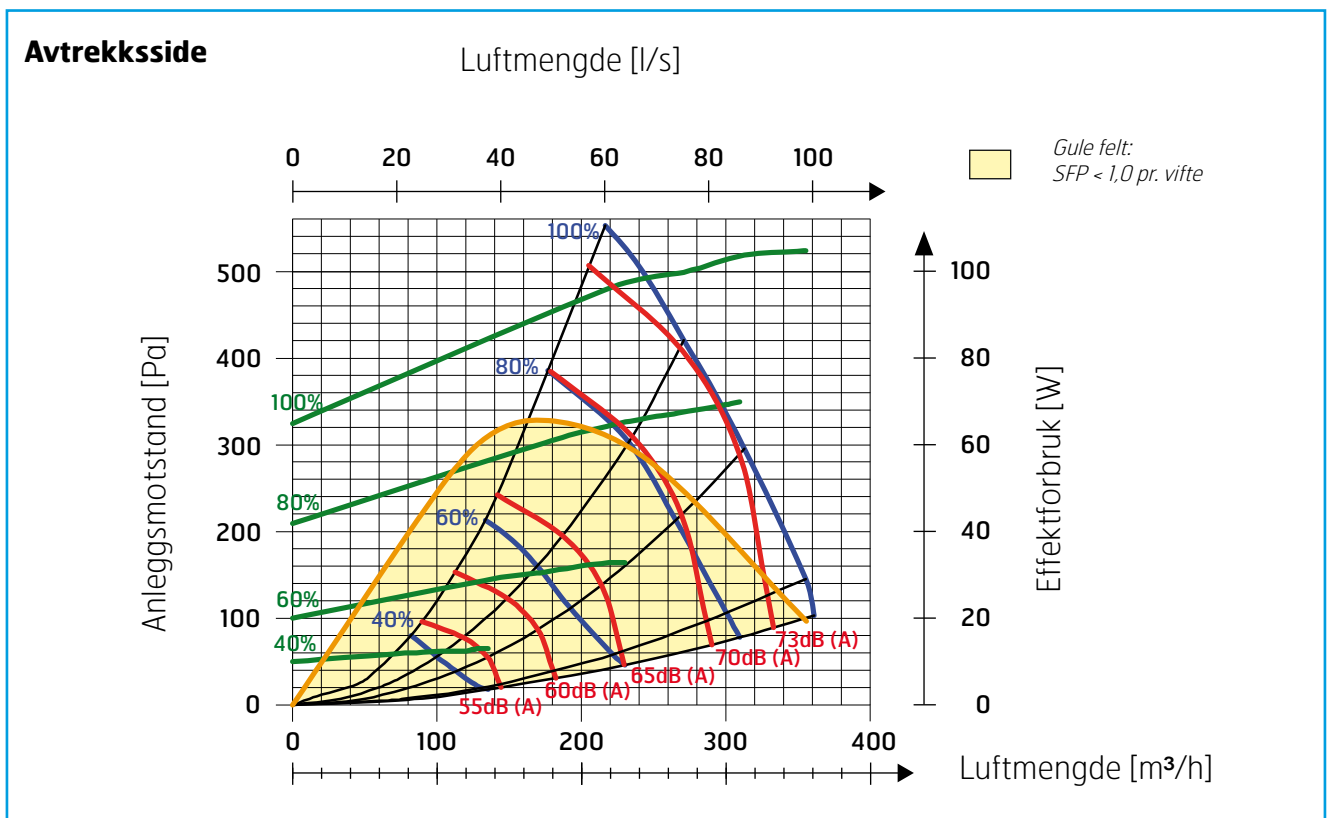
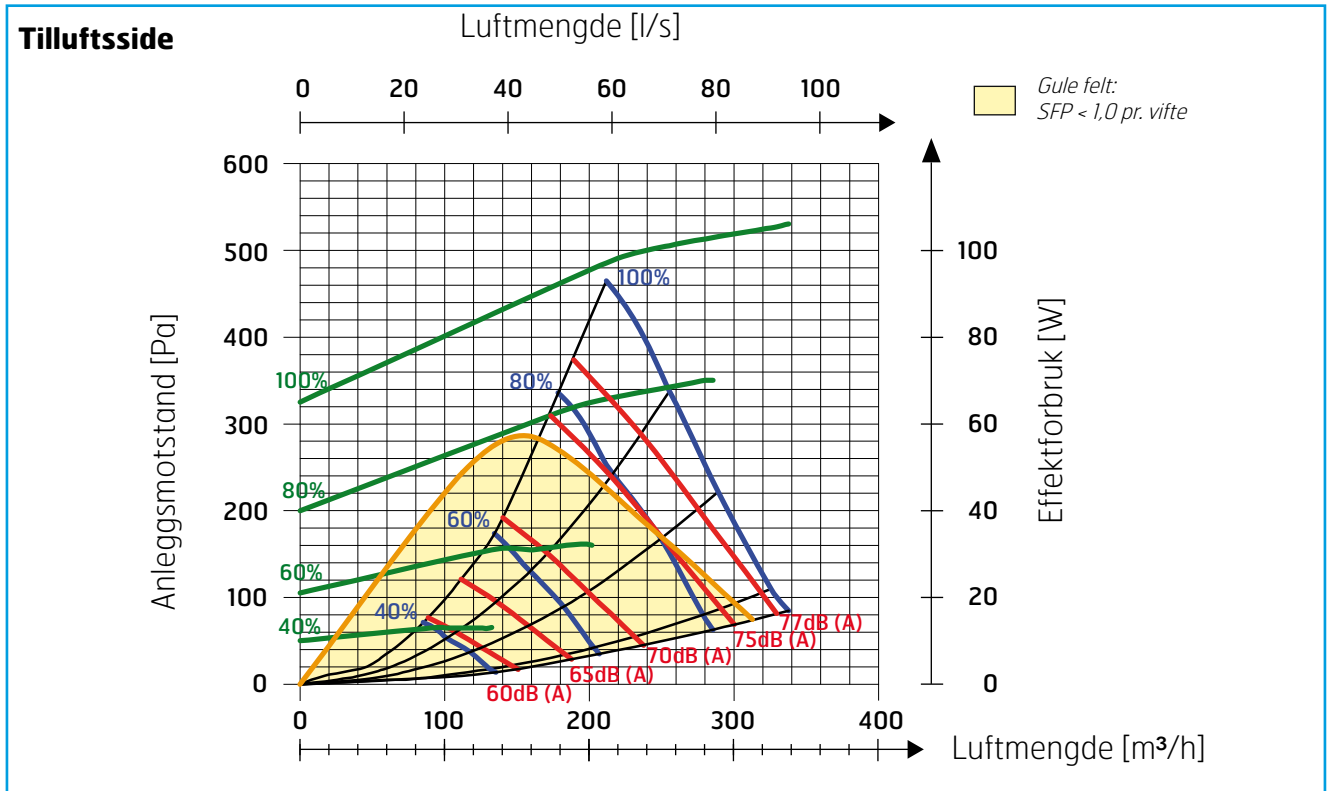
Temperaturvirkningsgrad UNI 4 (i hht. EN 308)



På www.flexit.no kan du laste ned Flexit Calculation. Dette er et beregningsprogram for ventilasjonsaggregater som gjør det enkelt å finne det aggregatet som passer best.

Her finnes målskisser og 3D-modeller av aggregatene samt alle tekniske verdier på produktene. Det kan tas ut filer for bruk i andre programmer, f.eks. MagiCad.

Kapasitetsdiagram, lyddata, spesifikasjoner - UNI 2 EC

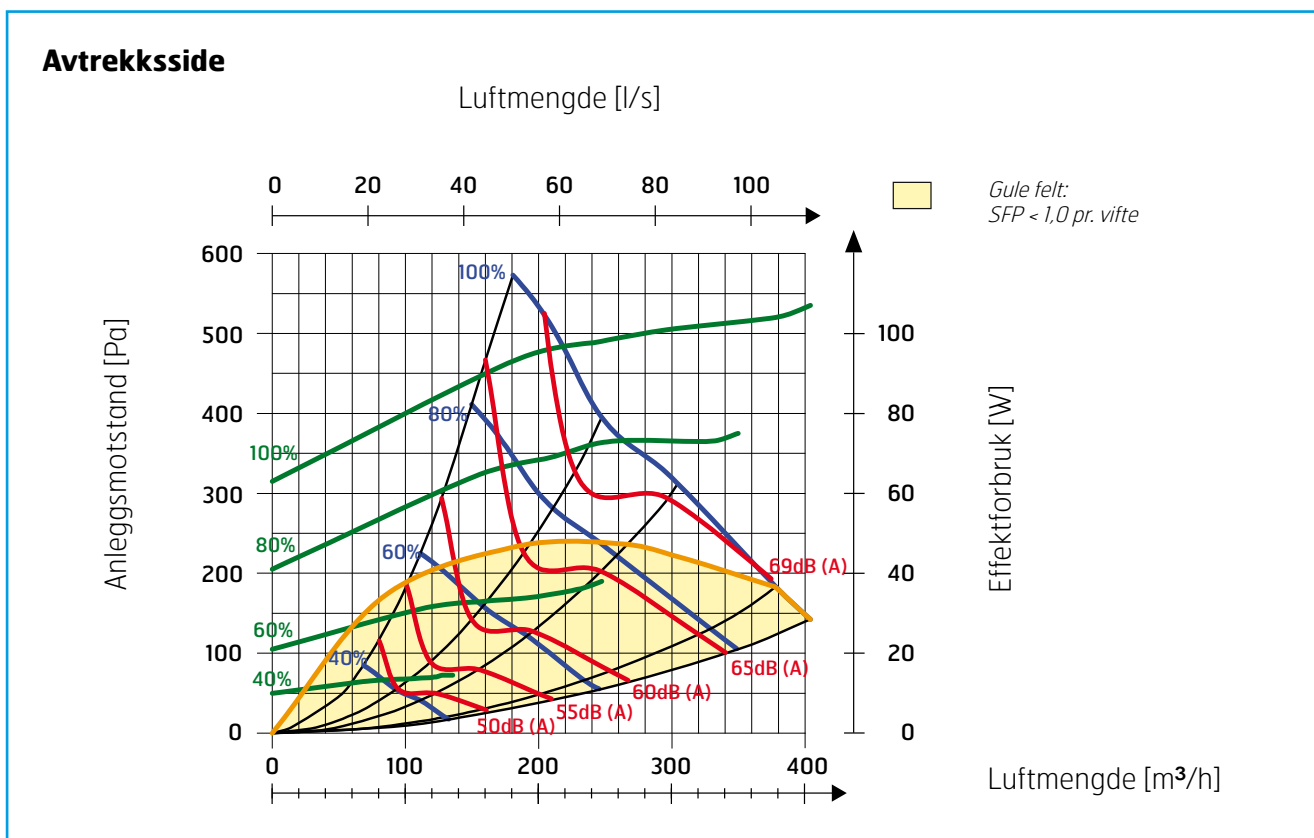
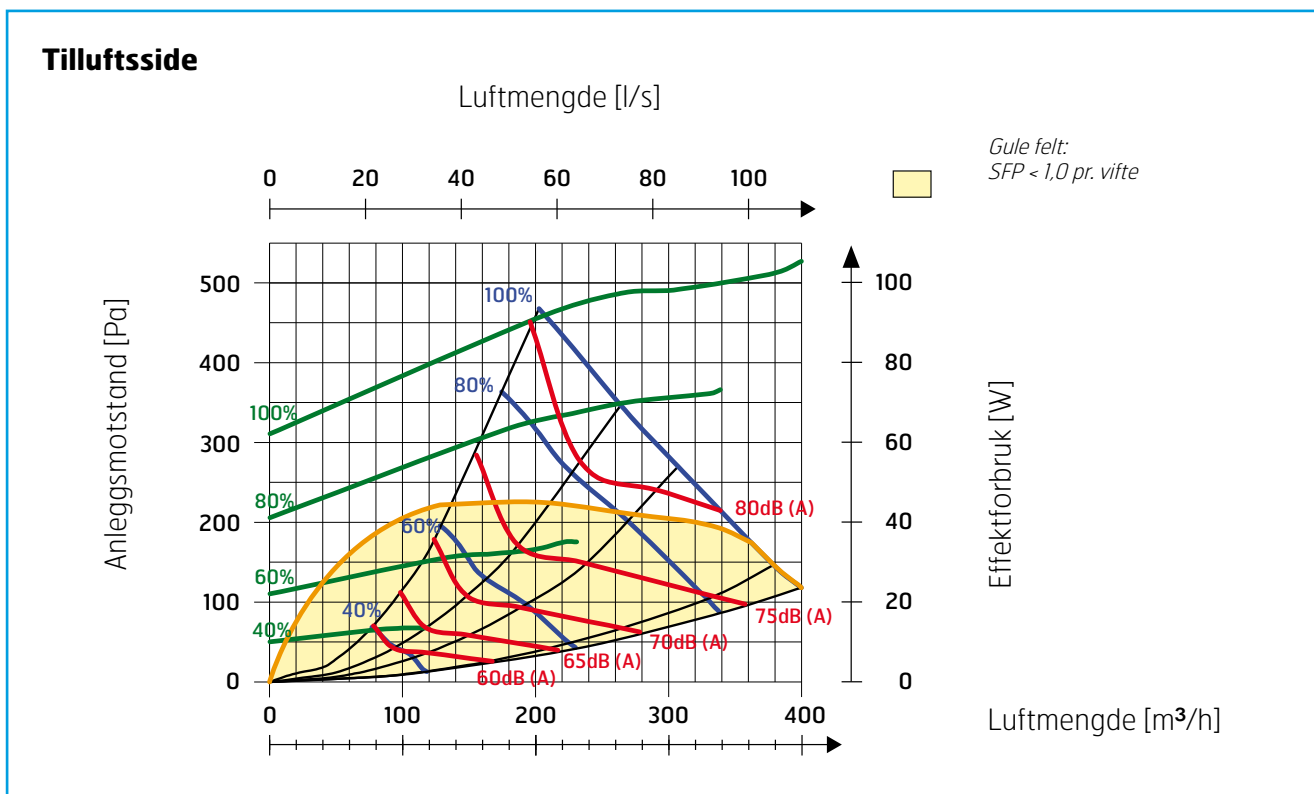


Korreksjonsfaktor for Lw

Hz	63	125	250	500	1000	2000	4000	8000	LwA
Tilluft	0	0	0	0	-8	-10	-18	-35	
Avtrekk	0	-3	1	0	-18	-22	-37	-54	
Avstrålt	-44	-37	-31	-35	-38	-40	-50	-56	-32,3

Lyddata er angitt ved lydeffektnivå LwA i kapasitetsdiagrammene og korrigeres med tabellen nedenfor for de ulike oktav-bånd. Avstrålt støy gir Lw i de ulike oktavbåndene og LwA tot. Avstrålt støy regnes ut ved å ta støyverdi fra tilluftstabell og trekke fra totalverdi fra korreksjonsfaktortabell.

Kapasitetsdiagram, lyddata, spesifikasjoner - UNI 3 EC

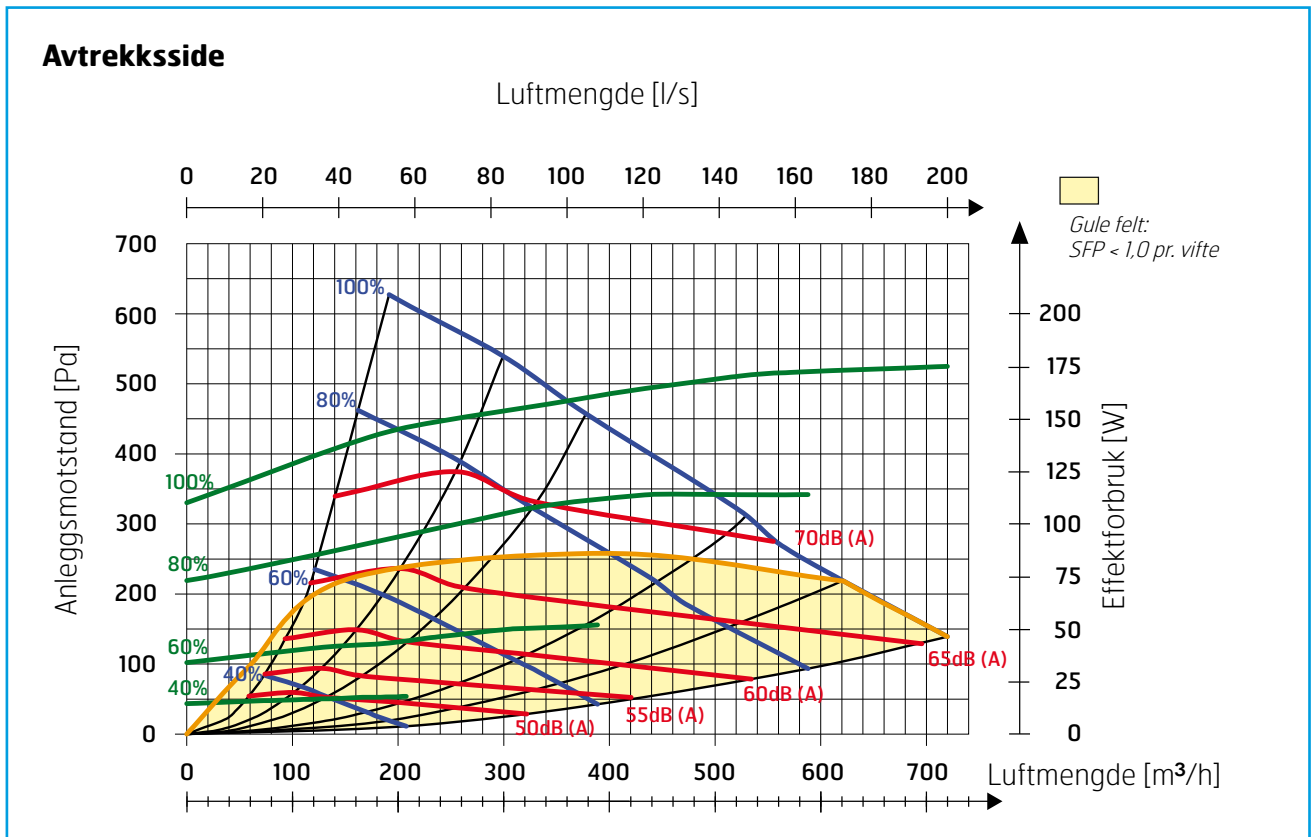
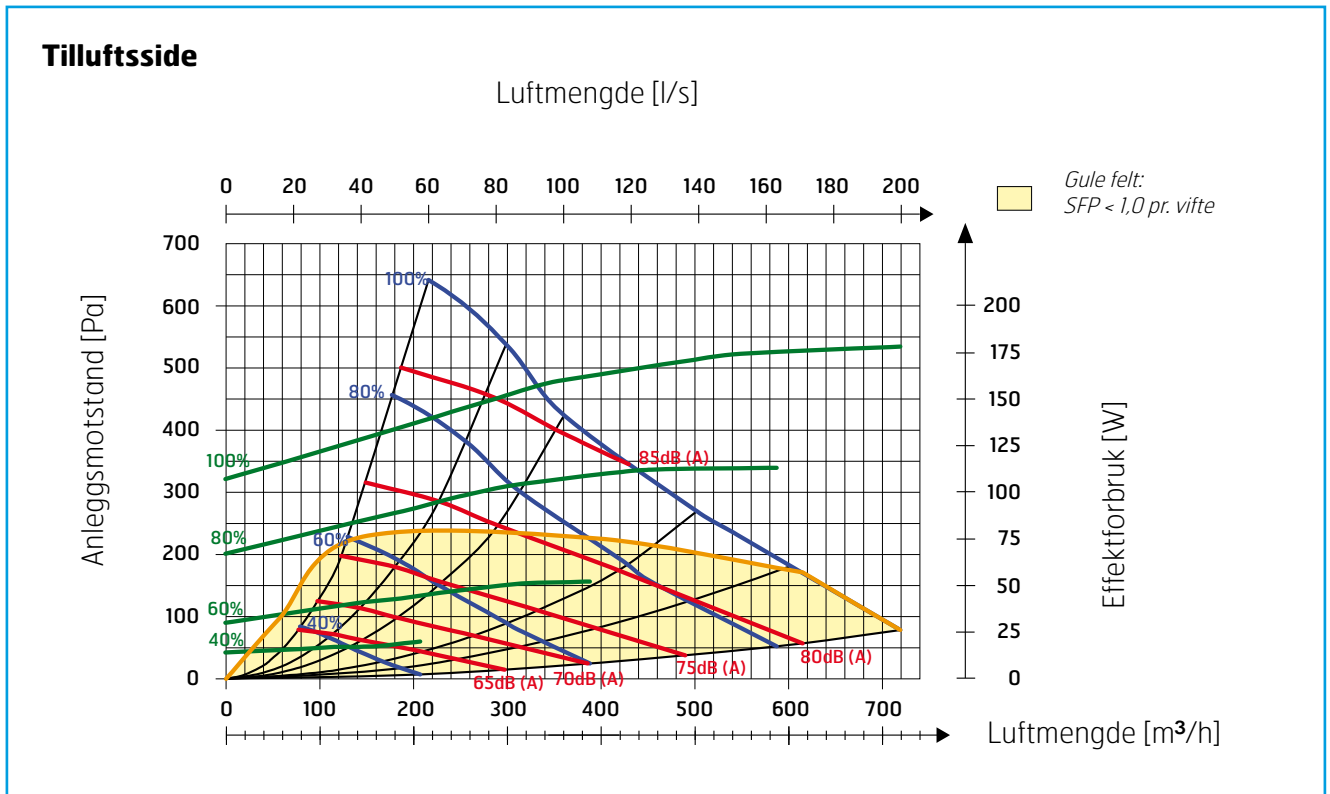


Korreksjonsfaktor for L_w

Hz	63	125	250	500	1000	2000	4000	8000	L _{wA}
Tilluft	1	-1	3	-1	-7	-11	-20	-36	
Avtrekk	2	0	1	2	-16	-21	-32	-52	
Avstrålt	-50	-46	-33	-39	-50	-53	-60	-70	-38,6

Lyddata er angitt ved lydeffektnivå L_{wA} i kapasitetsdiagrammene og korrigeres med tabellen nedenfor for de ulike oktav-bånd. Avstrålt støy gir L_w i de ulike oktavbåndene og L_{wA} tot. Avstrålt støy regnes ut ved å ta støyverdi fra tilluftstabell og trekke fra totalverdi fra korreksjonsfaktortabell.

Kapasitetsdiagram, lyddata, spesifikasjoner - UNI 4 EC



Korreksjonsfaktor for L_w

Hz	63	125	250	500	1000	2000	4000	8000	L _{wA}
Tilluft	1	-1	5	-3	-10	-14	-26	-37	
Avtrekk	3	3	4	-1	-10	-22	-34	-53	
Avstrålt	-53	-43	-35	-44	-47	-54	-63	-64	-40,6

Lyddata er angitt ved lydeffektnivå L_{wA} i kapasitetsdiagrammene og korrigeres med tabellen nedenfor for de ulike oktav-bånd. Avstrålt støy gir L_w i de ulike oktavbåndene og L_{wA} tot. Avstrålt støy regnes ut ved å ta støyverdi fra tilluftstabell og trekke fra totalverdi fra korreksjonsfaktortabell.

Spesialist på ren og frisk luft

Flexit er leverandør av ren og frisk luft løsninger for et sunt innemiljø. Flexit er markedsleder innenfor sentralstøvsuger og boligventilasjon og har levert ren og frisk luft til boliger i Norge i 35 år. Flexit er en norsk bedrift. Alle produkter er utviklet og testet spesielt for nordisk klima.

Det gir trygghet for deg!

SPiRiT-serien

– en ny generasjon luftbehandlingsaggregater fra Flexit

Flexits SPiRiT-serie er en helt ny generasjon luftbehandlingsaggregater. Skjerpede energikrav i forskriftene sammen med den nye passivhusstandarden stiller krav til effektive luftbehandlingsaggregater. SPiRiT-serien er utviklet for å klare disse kravene. Høye målsettinger til

energieffektivitet, lavt lydnivå, brukervennlighet og kvalitet kjennetegner hele serien. Alle modellene er utstyrt med høyeffektive roterende gjenvinnere og har lavenergi-vifter. Sammen med styringen gjør dette at SPiRiT-serien setter en ny standard for boligventilasjon.



Flexit K2R

Kombinert luftbehandlingsaggregat og integrert kjøkkenhette. Spesielt tilpasset leiligheter. Utstyrt med høyeffektiv roterende gjenvinner og lavenergi-vifter. Aggregatet er svært stillegående.



Flexit UNI 2

Luftbehandlingsaggregat utstyrt med høyeffektiv roterende gjenvinner, lavenergi-vifter og styring. Tilpasset leiligheter, småhus, eneboliger og passivhus.



Flexit UNI 3

Luftbehandlingsaggregat utstyrt med høyeffektiv roterende gjenvinner, lavenergi-vifter og styring. Tilpasset småhus, eneboliger, mindre kontorbygg og passivhus.



Flexit UNI 4

Luftbehandlingsaggregat utstyrt med høyeffektiv roterende gjenvinner, lavenergi-vifter og styring. Tilpasset større boliger, mindre kontorbygg og passivhus.



NORSK DESIGNRÅD

NORWEGIAN DESIGN COUNCIL

SINTEF har i samarbeid med Flexit utviklet optimale teknologiske løsninger for nordisk klima med fokus på energieffektivitet og godt innemiljø.

Norsk Designråd har sammen med Flexit gjennomført brukerundersøkelser for å sikre optimal brukervennlighet.

Hareide Designmill har bistått Flexit i designutviklingen.

EE-produkter (elektriske og elektroniske produkter). EE-avfall skal ikke kastes sammen med annet avfall, men ved kassering innleveres forhandler eller anvist plass på stedlig deponi/mottak.

Våre produkter er i kontinuerlig utvikling og vi forbeholder oss derfor retten til endringer. Vi tar også forbehold om eventuelle trykkfeil som måtte oppstå.

Tlf. 69 81 00 00 Fax 69 81 00 80
post@flexit.no www.flexit.no

 **FLEXIT**
REN OG FRISK LUFT